

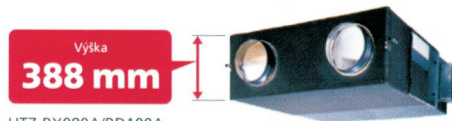
Jednoduchá instalace a snadná údržba

Štíhlý tvar a snadnější instalace

Použití elementu protiproudu u rekuperátoru snižuje hluk a vytváří štíhlejší a kompaktnější tvar.



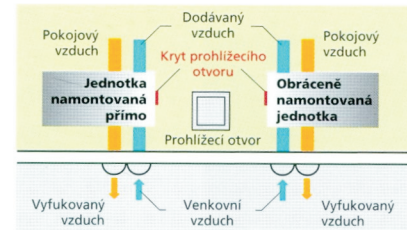
UTZ-BX025A/BX035A/BX050A



UTZ-BX080A/BD100A

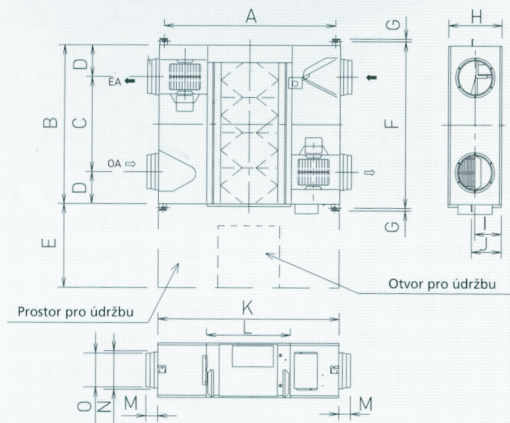
Obráceně montovatelné přímé dodávání vzduchu a systém vyfukování

Prizpůsobení přímého dodávání vzduchu a systému vyfukování: Design potrubí je zjednodušen, protože potrubí pro dodávání a výfuk vzduchu je přímé. Vzhledem k tomu, že lze jednotku namontovat i v obrácené pozici, stačí jeden prohlížeč otvor pro dvě jednotky. Montáž potrubí je pak snadnější a flexibilnější.



Rozměry **Modely:** UTZ-BX025A / UTZ-BX035A / UTZ-BX050A / UTZ-BX080A / UTZ-BD100A

(Jednotka: mm)



	UTZ-BX025A	UTZ-BX035A	UTZ-BX050A	UTZ-BX080A	UTZ-BD100A
A	810	810	890	1 250	1 250
B	599	804	904	884	1 134
C	315	480	500	428	678
D	142	162	202	228	228
E	600	600	600	600	600
F	655	860	960	940	1 190
G	19	19	19	19	19
H	270	270	270	388	388
I	135	145	145	194	194
J	159	159	159	218	218
K	882	882	962	1 322	1 322
L	414	414	414	612	612
M	95	95	107	85	85
N	219	219	246	258	258
O	144	144	194	242	242

Specifikace

Stanovená průtoková rychlost			250 m ³ /h	350 m ³ /h	500 m ³ /h	800 m ³ /h	1000 m ³ /h	
Model č.			UTZ-BX025A	UTZ-BX035A	UTZ-BX050A	UTZ-BX080A	UTZ-BD100A	
Napájení			220-240V, 50Hz					
Ventilace rekuperátoru	El. příkon	extra vys./vysoký/nizký	W	119 / 99 / 79	154 / 124 / 117	214 / 169 / 151	347 / 309 / 302	445 / 360 / 332
	Výměna vzduchu	extra vys./vysoký/nizký	m ³ /h	250 / 250 / 170	350 / 350 / 280	500 / 500 / 370	800 / 800 / 650	1 000 / 1 000 / 810
	Externí statický tlak	extra vys./vysoký/nizký	Pa	90 / 80 / 37	95 / 65 / 42	105 / 70 / 38	140 / 110 / 70	90 / 55 / 35
	Účinnost výměny teploty	extra vysoký/vysoký/nizký	%	75 / 75 / 77	75 / 75 / 77	75 / 75 / 77	75 / 75 / 76	75 / 75 / 76
	Účinnost energetické výměny-chlazení	extra vysoký/vysoký/nizký	%	63 / 63 / 66	66 / 66 / 69	62 / 62 / 67	65 / 65 / 68	65 / 65 / 68
	Účinnost energetické výměny-čerpadlo	extra vysoký/vysoký/nizký	%	70 / 70 / 73	69 / 69 / 71	67 / 67 / 71	71 / 71 / 74	71 / 71 / 73
Normální ventilace	Hladina tlaku zvuku	extra vys./vysoký/nizký	dB*	28 / 26 / 21	32 / 29 / 25	34 / 31 / 25	38 / 36,5 / 32	37,5 / 36 / 31
	El. příkon	extra vys./vysoký/nizký	W	119 / 98 / 79	151 / 119 / 113	210 / 161 / 145	337 / 300 / 297	438 / 358 / 329
	Výměna vzduchu	extra vys./vysoký/nizký	m ³ /h	250 / 250 / 170	350 / 350 / 280	500 / 500 / 370	800 / 800 / 650	1 000 / 1 000 / 810
	Externí statický tlak	extra vys./vysoký/nizký	Pa	90 / 80 / 37	95 / 65 / 42	105 / 70 / 38	140 / 110 / 70	90 / 55 / 35
	Hladina tlaku zvuku	extra vys./vysoký/nizký	dB*	27 / 26,5 / 21,5	31 / 30 / 26	34 / 32 / 26,5	38,5 / 37 / 33	38 / 36,5 / 31,5
	Rozměry	ŠxHxV	mm	882x599x270	882x804x270	962x904x270	1 322x884x388	1 322x1 134x388
Hmotnost		kg	29	37	43	71	83	
Průměr výfukového potrubí		mm	150	150	200	250	250	
Provozní rozsah		°C	-10 až 40	-10 až 40	-10 až 40	-10 až 40	-10 až 40	
Maximální vlhkost		%	85	85	85	85	85	

* Hladina hluku musí být měřena 1,5 m pod středem jednotky.